



Interrupção em Situação de Emergência

Município Caetité
ISE – 2017 - 001



ÍNDICE

1. INTRODUÇÃO	4
2. OBJETIVOS	5
3. DEFINIÇÕES	6
4. DESCRIÇÃO DO EVENTO	8
5. CONTEXTUALIZAÇÃO	10
6. REGIÃO AFETADA	11
6.1 Caracterização Regional	11
6.2 Município Caetité	12
6.3 Mapa geoeletrico de Caetité	13
7. INFORMAÇÕES TÉCNICAS DO EVENTO	15
8. REGISTROS FOTOGRÁFICOS EM MÍDIA	19
ANEXO I – DECRETO Nº067/2017	

ÍNDICE DE FIGURAS

Figura 1 - Decreto de Situação de Emergência nº067/2017	9
Figura 2 - Disposição das Regionais da Coelba	12
Figura 3 - Mapa geoeletrico de Caetité	13
Figura 4 - Sistema de alimentação de Caetité	14
Figura 5 - Sistema de alimentação de Caetité	14
Figura 6 - Publicação na Mídia	20

ÍNDICE DE TABELAS

Tabela 1 - Ocorrências expurgadas	16
Tabela 2 - Tempo de atendimento das ocorrências expurgadas	17
Tabela 3 - Relação de equipamentos danificados	18



ÍNDICE DE GRÁFICOS

Gráfico 1 - Volume de ocorrências diário, em dezembro/17, no município de Caetité	8
Gráfico 2 - Comparativo das chuvas 2016 e 2017	11

1. INTRODUÇÃO

Os Procedimentos de Distribuição de Energia Elétrica no Sistema Elétrico Nacional – PRODIST, são documentos elaborados pela Agência Nacional de Energia Elétrica – ANEEL, com a participação dos agentes de distribuição e de outras entidades e associações do setor elétrico nacional, que normatizam e padronizam as atividades técnicas relacionadas ao funcionamento e desempenho dos sistemas de distribuição de energia elétrica. O Módulo 8 destes procedimentos, especificamente em sua Seção 8.2, regulamenta a qualidade do serviço prestado pelas distribuidoras de energia elétrica, estabelecendo a metodologia para apuração dos indicadores de continuidade e dos tempos de atendimento a ocorrências emergenciais. Além disso, prevê que, na apuração dos indicadores coletivos e individuais deverão ser consideradas todas as interrupções de longa duração que atingirem as unidades consumidoras, admitidas algumas exceções (denominadas expurgos), que podem ser encontradas no Item 5.6.2.2 do Módulo 8 do PRODIST, transcrito abaixo:

“5.6.2.2 Na apuração dos indicadores DEC e FEC devem ser consideradas todas as interrupções, admitidas apenas as seguintes exceções:

i. falha nas instalações da unidade consumidora que não provoque interrupção em instalações de terceiros;

ii. interrupção decorrente de obras de interesse exclusivo do consumidor e que afete somente a unidade consumidora do mesmo;

iii. Interrupção em Situação de Emergência;

iv. suspensão por inadimplemento do consumidor ou por deficiência técnica e/ou de segurança das instalações da unidade consumidora que não provoque interrupção em instalações de terceiros, previstas em regulamentação;

v. vinculadas a programas de racionamento instituídos pela União;

vi. ocorridas em Dia Crítico;

vii. oriundas de atuação de Esquema Regional de Alívio de Carga estabelecido pelo ONS.”

Para os casos de expurgo por Interrupção em Situação de Emergência (ISE), a alínea “h” do Item 5.12.1 do Módulo 8.2 do PRODIST estabelece a obrigatoriedade de as distribuidoras disponibilizarem, em seu sítio eletrônico, relatórios digitais com as evidências do evento que tenha gerado tais interrupções enquadradas no inciso iii do Item 5.6.2.2 do mesmo.

Nesta seara, o presente documento, Relatório de Expurgo de Interrupção em Situação de Emergência de **código ISE-2017-001**, visa apresentar as evidências de um evento ocorrido na área de concessão da COELBA, bem como informações relevantes a respeito das interrupções em Situação de Emergência decorrentes dele.

Destaca-se que, para o entendimento completo das regras de apuração dos indicadores de continuidade e expurgos, faz-se necessário, também, a observação das regras contidas nos Módulos 1 e 6 do PRODIST. Todos os módulos destes procedimentos encontram-se disponíveis para consulta no site da ANEEL (www.aneel.gov.br).

2. OBJETIVOS

Este documento tem como objetivo principal consolidar as informações exigidas nos regulamentos da ANEEL para possibilitar os expurgos das ocorrências registradas, em situação de emergência, na área de concessão da Coelba no mês de dezembro de 2017. Estas ocorrências foram provocadas por evento meteorológico com ocorrência de chuvas intensas que atingiram **o Município de Caetité/BA** no mês de dezembro de 2017.

O Município em questão declarou Situação de Emergência nas áreas afetadas por inundações. O anexo I - Decreto nº 067/2017 - deste documento apresenta o Decreto de Situação de Emergência N°067, emitido em 13 de novembro de 2017 pela prefeitura de Caetité.

Tais fatos refletem diretamente de forma negativa no atendimento das ocorrências no sistema elétrico da região.

Vale lembrar que a qualidade de serviço refere-se à continuidade de fornecimento aos consumidores. Sua mensuração é dada através de indicadores coletivos e individuais relacionados com a duração e frequência de interrupção de fornecimento aos consumidores; quanto menores forem esses indicadores, maior será a satisfação observada pelo usuário.

Entretanto, há particularidades da concessão - e de suas regionais - que condicionam a qualidade de prestação do serviço.

Conforme PRODIST 1, revisão deste regulamento que entrou em vigor em Março/16, para que qualquer interrupção seja classificada como Interrupção em Situação de Emergência – ISE é indispensável que sejam atendidas, no mínimo, uma das condições a seguir:

1. Decorrentes de Evento associado a Decreto de Declaração de Situação de Emergência ou Estado de Calamidade Pública emitido por órgão competente; ou
2. Decorrentes de Evento cuja soma do CHI das interrupções ocorridas no sistema de distribuição seja superior ao calculado conforme a equação constante do regulamento.

Portanto, as ocorrências a que se referem este documento foram enquadradas no critério associado ao Decreto de Declaração de Estado de Emergência, conforme ANEXO 1 – Decreto nº 067/2017 - deste documento.

3. DEFINIÇÕES

Seção 1.2 do módulo 1 do PRODIST – Revisão 9.

3.178 Evento

Acontecimento que afete as condições normais de funcionamento de uma rede elétrica, podendo gerar uma ou mais interrupções no fornecimento de energia.



3.191 FIC

Frequência de interrupção individual por unidade consumidora.

3.194 Frequência de interrupção individual por unidade consumidora (FIC):

Número de interrupções ocorridas, no período de apuração, em cada unidade consumidora ou ponto de conexão.

3.122 DIC

Duração de interrupção individual por unidade consumidora.

3.136 Duração de interrupção individual por unidade consumidora ou ponto de conexão (DIC):

Intervalo de tempo que, no período de apuração, em cada unidade consumidora ou ponto de conexão ocorreu descontinuidade da distribuição de energia elétrica.

3.222 Interrupção em situação de emergência

Interrupção originada no sistema de distribuição e resultante de evento que comprovadamente impossibilite a atuação imediata da distribuidora, desde que não tenha sido provocada ou agravada por esta, sendo elegíveis apenas as:

- Decorrentes de Evento associado a Decreto de Declaração de Situação de Emergência ou Estado de Calamidade Pública emitido por órgão competente; ou
- Decorrentes de Evento cuja soma do CHI das interrupções ocorridas no sistema de distribuição seja superior ao calculado conforme a equação constante do regulamento.

$$2612 \times N^{0,35}$$

N – número de unidades consumidoras faturadas atendidas em BT ou MT, com 2 (duas) casas decimais, do mês de outubro do ano anterior ao período de apuração.

4. DESCRIÇÃO DO EVENTO

Em dezembro de 2017 o município de Caetité apresentou situação anormal, caracterizada por evento meteorológico de grande intensidade pluviométrica.

Conforme descrito no ANEXO I - Decreto nº 067/2017 – as fortes chuvas devido a intempérie natural causaram alagamentos, deslizamentos de terra, desabamento de muros e construções, famílias desalojadas e interdição de ruas e acessos municipais e destruição de pontes. Os fatos apresentados fizeram com que a quantidade de ocorrências e interrupções no fornecimento de energia no município de Caetité ultrapassasse o esperado para o mês.

O gráfico 1 mostra o volume de ocorrências registradas diariamente ao longo de dezembro de 2017 no município de Caetité em comparação com o número de ocorrências médio para esse município em dezembro de 2016. Houve grande volume de ocorrências nos 08 primeiros dias de dezembro de 2017, sendo que nos dias 2 e 3 o número de ocorrências dobrou em relação a média de 2016, causando contingência do centro de operação da região.

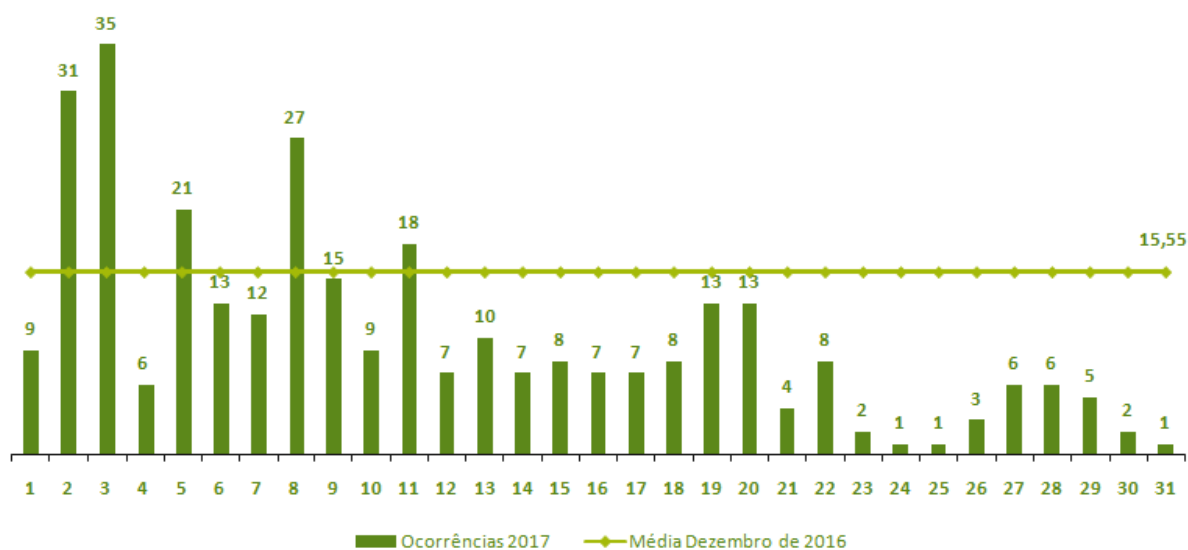


Gráfico 1 - Volume de ocorrências diário, em dezembro/17, no município de Caetité

O Decreto nº067/2017 de 13 de novembro de 2017 declara Situação de Emergência, por 180 dias, nas áreas do município em virtude dos desastres classificados e codificados como:

- **Alagamentos:** Cobrade – 1.2.3.0.0
- **Deslizamentos:** Cobrade - 1.1.3.2.1

5

CAETITÉ

QUINTA-FEIRA • 16 DE NOVEMBRO DE 2017
ANO IX | N.º 332

DIÁRIO OFICIAL DO MUNICÍPIO

DECRETO Nº 067, DE 13 DE NOVEMBRO DE 2017.

DECLARA SITUAÇÃO ANORMAL CARACTERIZADA COMO SITUAÇÃO DE EMERGÊNCIA NAS ÁREAS DO MUNICÍPIO DE CAETITÉ, ESTADO DA BAHIA, AFETADAS POR FORTES CHUVAS.

O PREFEITO DO MUNICÍPIO DE CAETITÉ, ESTADO DA BAHIA, no uso das atribuições que lhe são conferidas pelo art. 68 da Lei Orgânica do Município, pelo Inciso VI do artigo 8º da Lei Federal nº 12.608, de 10 de abril de 2012 e demais disposições legais vigentes,

CONSIDERANDO as fortes chuvas que atingiram o Município nesses últimos dias com média superior à prevista para esta época do mês, principalmente pelo alto índice pluviométrico e intensidade em um único dia, causando alagamentos, deslizamentos e interdição de ruas e acessos municipais, além de destruição de pontes, bueiros devido a grande quantidade de lama e água, fato que está causando sérios transtornos no território do Município de Caetité e colocando a população em risco;

CONSIDERANDO que o Município disponibilizou todo o aparato disponível para minimizar os efeitos do desastre natural;

CONSIDERANDO que o parecer da Coordenadoria Municipal de Defesa Civil, relatando a ocorrência desse desastre é favorável à declaração de *situação de emergência*;

CONSIDERANDO que em virtude da situação acima descrita, ocorreram sérios danos materiais, ambientais, bem como prejuízos econômicos e sociais constantes do Formulário de Informações do Desastre (FIDE);

CONSIDERANDO que a Administração Pública tem o dever de amparar a população do Município, especialmente nas localidades onde foi constatada maior destruição e comprometimento das vias e segurança dos munícipes;

CONSIDERANDO que houve deslizamentos de terras e desabamentos de muros e construções, deixando famílias desabrigadas, conforme consta no relatório preliminar da Secretaria de Desenvolvimento Social;

Figura 1 - Decreto de Situação de Emergência nº067/2017



Apesar do período de Estado de Emergência (180 dias) e data de assinatura do Decreto (13/11/2017), verificou-se que para a rede elétrica de distribuição da COELBA o impacto ocorreu no período entre 02 e 10 de dezembro de 2017.

Pelo exposto, apesar de ter sido decretado Estado de Emergência por 180 dias, a distribuidora entendeu de bom senso restringir os expurgos ao período entre 02 e 10 de dezembro de 2017, sendo estes expurgos, também, limitados às interrupções decorrentes do evento.

5. CONTEXTUALIZAÇÃO

As dificuldades trazidas por condições pluviométricas mais severas são comprovadas empiricamente pelo cotidiano das distribuidoras, sendo identificada como a principal variável que interfere nos indicadores de continuidade no curto prazo, já que as outras características dos conjuntos elétricos não variam substancialmente em curtos períodos. Além da comprovação empírica da influência das chuvas nos indicadores de continuidade, também há comprovação estatística da sua influência.

Na metodologia de análise comparativa dos atributos dos conjuntos para definição dos indicadores de continuidade, o volume de precipitação pluviométrica figura entre os seis atributos explicativos selecionados para definição dos indicadores de Duração Equivalente de Interrupção por Unidade Consumidora - DEC e Frequência Equivalente de Interrupção por Unidade Consumidora - FEC (indicadores coletivos de continuidade do fornecimento). É importante destacar que esses atributos foram selecionados como mais explicativos dentre 146 possíveis atributos, o que demonstra a forte relevância do índice pluviométrico nos indicadores de continuidade.

Dentre os atributos selecionados como os mais explicativos na metodologia de análise comparativa, constata-se que a variável “precipitação pluviométrica” é a que apresenta um maior dinamismo dentre as seis selecionadas, já que as outras não apresentam variações relevantes no curto prazo. Dado que a gestão operacional não se altera substancialmente no curto prazo e que, no caso concreto da Coelba, as ações já executadas atuam no sentido de contribuir para a melhoria desses

indicadores, é pertinente considerar que a precipitação pluviométrica tenha influenciado a elevação do DEC e do FEC da concessionária no período em análise.

De acordo com dados da Somar Meteorologia, o volume acumulado de chuvas em 2016 foi de 64mm, já em 2017 esse valor mais que dobrou, sendo registrado 178,4mm de chuvas. Somente no dia 08 de dezembro choveu o equivalente ao 43% do acumulado do mês e a partir do dia 16 não foram registradas chuvas no município, demonstrando que as chuvas foram concentradas na primeira quinzena do mês, ou seja, ocorreram muitas e fortes chuvas em curto intervalo de tempo.

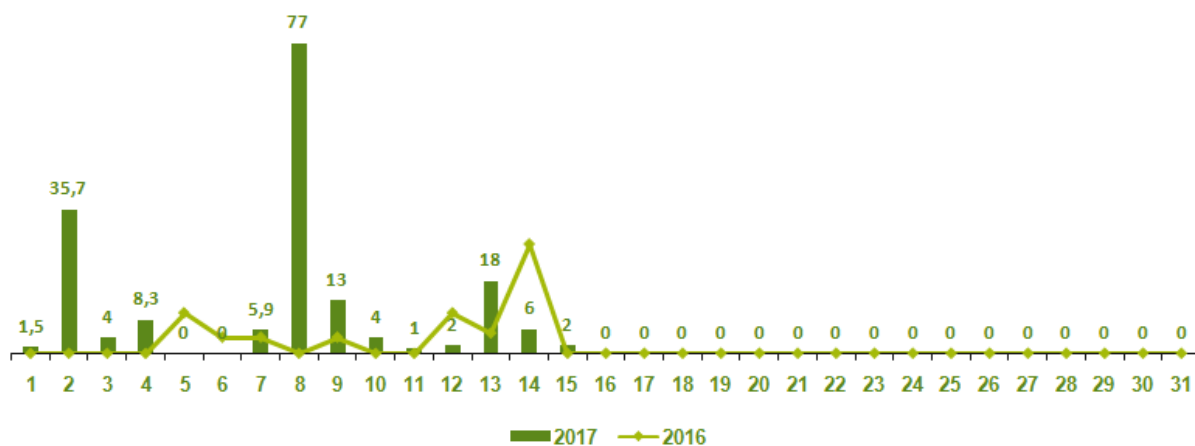


Gráfico 2 - Comparativo das chuvas 2016 e 2017

6. REGIÃO AFETADA

6.1 Caracterização Regional

A Coelba está subdividida em seis regionais, a saber: Oeste, Norte, Centro, Sudoeste, Sul e Metropolitana. A figura 2 demonstra a disposição das regionais da Coelba, enquanto a tabela 1 traz a área de atuação de cada regional.



Figura 2 - Disposição das Regionais da Coelba

A regional Oeste atende a 551.516 clientes, ou seja, 10% dos consumidores da distribuidora. O município de Caetité está localizado na regional Oeste da Bahia e possui 22.489 consumidores, o que representa 0,40% das unidades consumidoras da Coelba, dos quais a grande maioria (17.990) é residencial, porém existem cargas comerciais, industriais, rurais e de serviço público (considerando iluminação pública e poder público).

6.2 Município de Caetité

Com aproximadamente 52.500 habitantes e cerca de 2.400 km², Caetité é um município de clima ameno, com períodos de maior insolação entre abril e agosto e temperatura média anual de 21,4°C. Caetité engloba a sede e mais 04 distritos: Brejinho das Ametistas, Caldeiras, Maniaçu e Pajeú e é vizinha de municípios como Ibiassucê, Lagoa Real e Guanambi.

O município conta com 682 km de rede BT, sendo 86,75% rural e o restante urbana, e a maior parte da rede é multiplexada. A rede MT tem extensão de

1.177 km, sendo 96,66% rural e 3,33% urbana, e a maior parte é de rede nua (1.169 km). A rede MT conta ainda com 7 km de rede Spacer.

6.3 Mapa geométrico de Caetité

O mapa geométrico do município está demonstrado na figura 3.

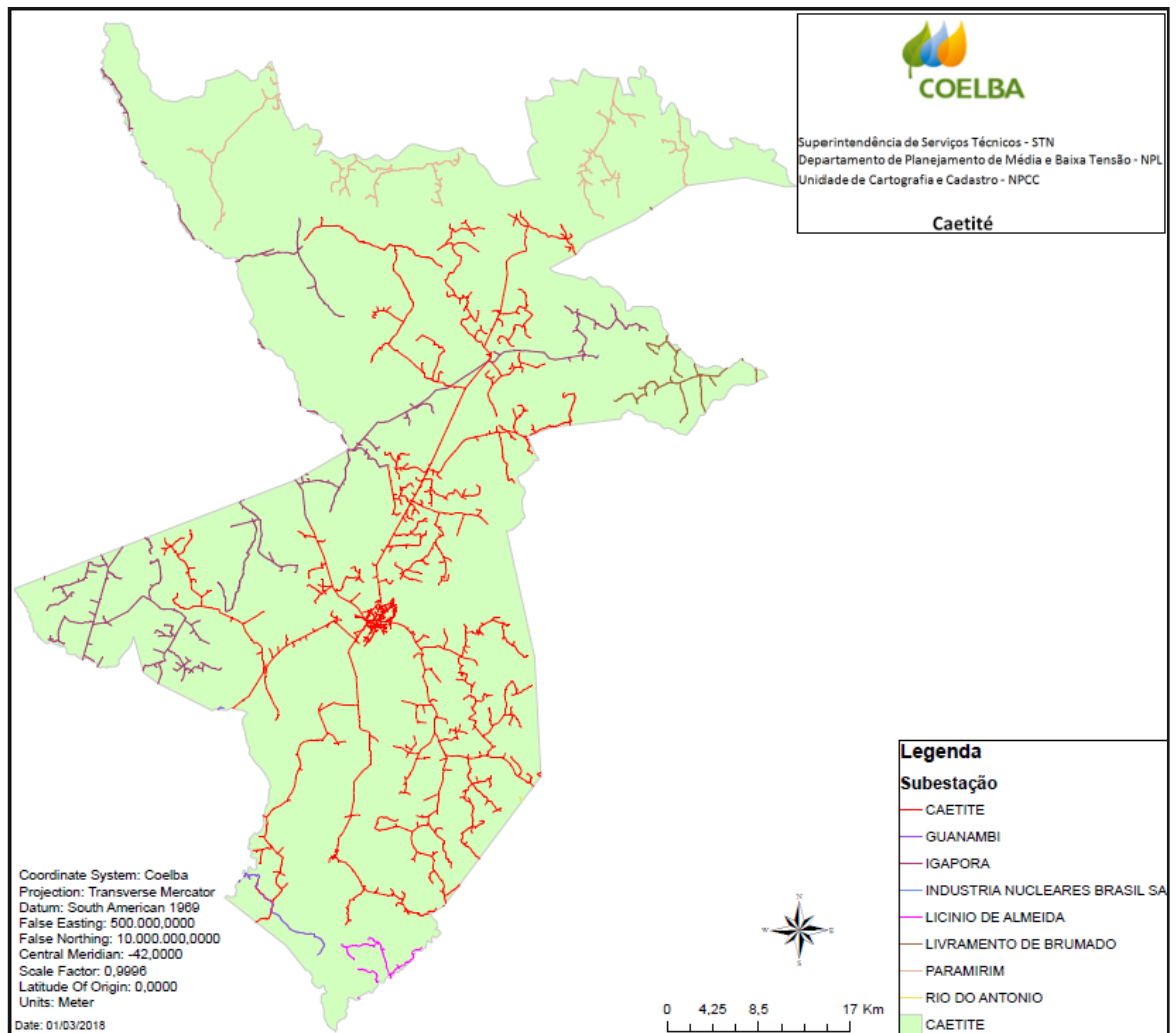


Figura 3 - Mapa geométrico de Caetité

O sistema de subtransmissão que atende ao município de Caetité está demonstrado nas imagens a seguir.

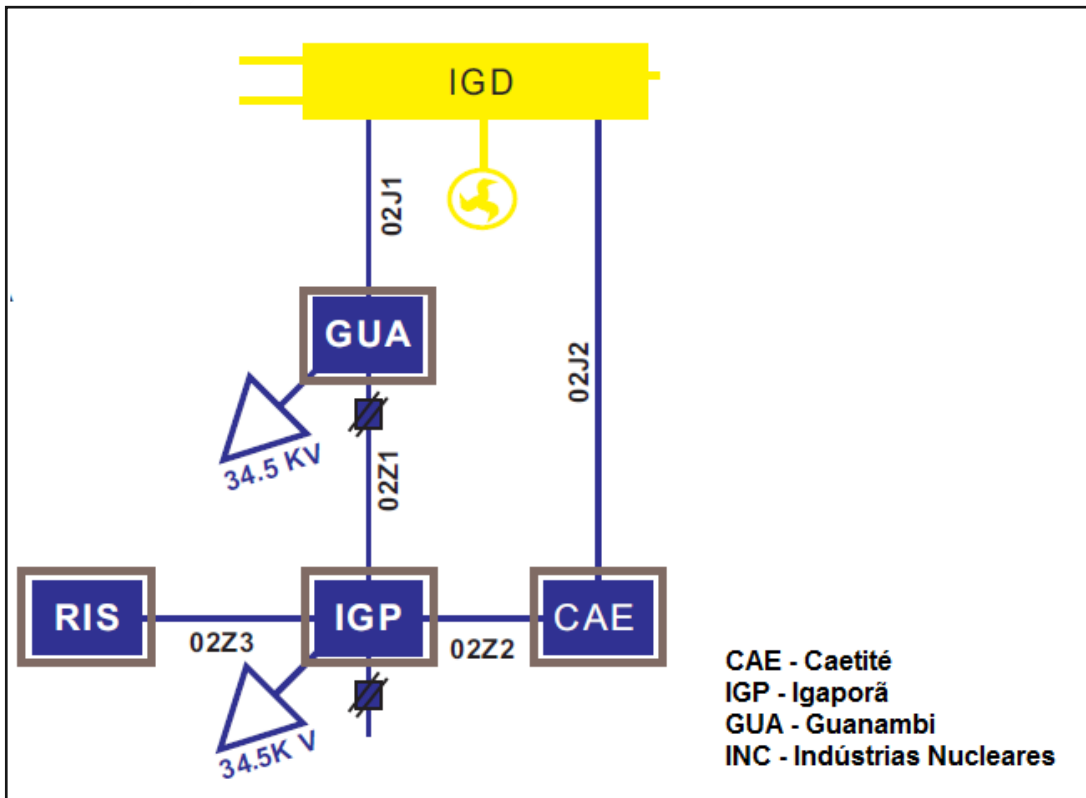


Figura 4 - Sistema de alimentação de Caetité

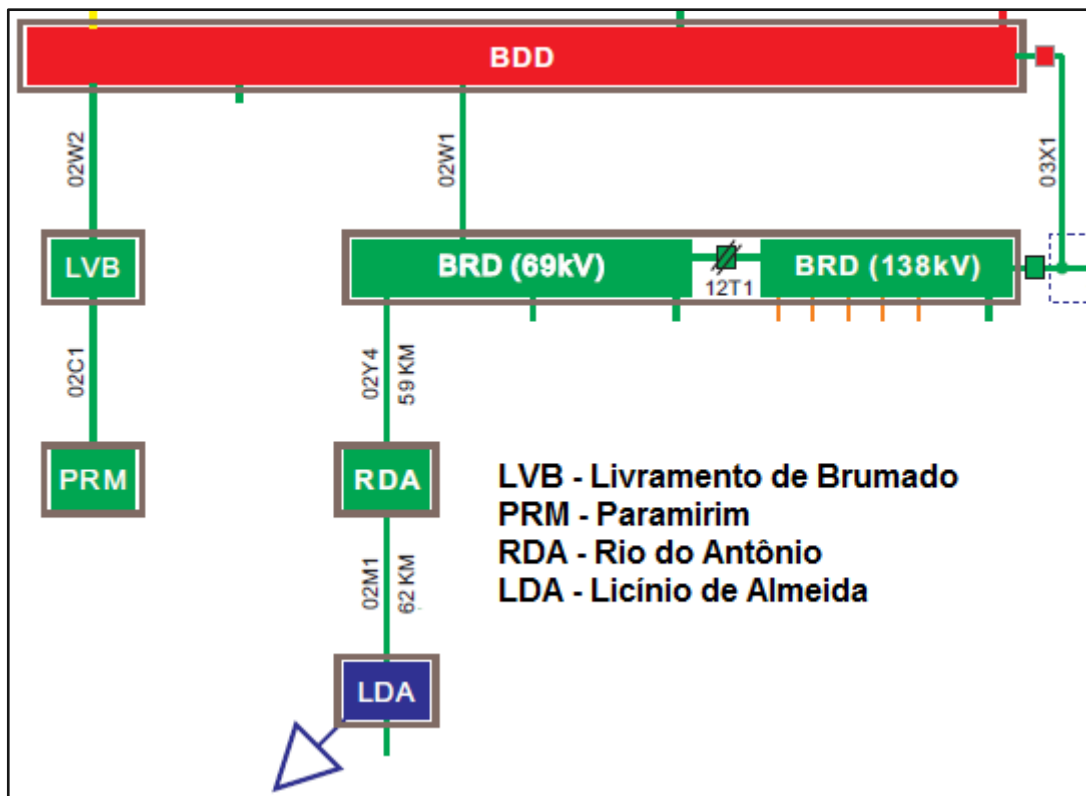


Figura 5 - Sistema de alimentação de Caetité



7. INFORMAÇÕES TÉCNICAS DO EVENTO

O gráfico 2 desse documento mostra que as chuvas acometeram Caetité na primeira quinzena de dezembro de 2017, sobretudo nos dias 02 e 08, e foi nesse período do mês que foi registrada grande quantidade de ocorrências no sistema elétrico da Coelba, conforme gráfico 1, nos primeiros dias do mês, principalmente nos dias 02, 03 e 08. A grande quantidade de chuvas fez com que o município decretasse Situação de Emergência, com impactos sentidos na rede Coelba, fazendo com que houvesse contingência no centro de operação.

O evento do mês de dezembro teve a primeira interrupção considerada em 02 de dezembro de 2017 às 13h52min e a última interrupção em 10 de dezembro de 2017, às 14h04min, sendo registradas 38 ocorrências decorrentes desse evento. O tempo médio de interrupção desse evento foi de 5h18min, sendo a maior interrupção de 50h37min e o CHI total foi de 8.853,68.

Durante todo o mês de dezembro foi colocado em execução o plano de contingência da Coelba e, deste modo, foram executadas ações efetivas para restabelecimento do sistema elétrico no menor tempo possível.

A tabela 1 apresenta as ocorrências expurgadas no evento. A coluna PDF apresenta o “Ponto de Defeito”, ou seja, o equipamento danificado e sua importância para o sistema, considerando a duração e quantidade de consumidores interrompidos (coluna “Clientes”). Já em CHI há o registro do indicador consumidor hora interrompido em cada um dos eventos expurgados. A tabela 2, por sua vez, apresenta o tempo de atendimento das ocorrências expurgadas e a quantidade de turmas alocadas. Destaca-se que as turmas tem, usualmente, 2 ou 3 eletricitistas. O TMP se refere ao tempo de preparação da equipe que vai prestar o atendimento, o TMD é o tempo de deslocamento da equipe, TME o tempo de execução do serviço e TMAE o tempo de atendimento emergencial.

A tabela 3 mostra a relação dos equipamentos danificados, o tipo do equipamento e o componente danificado.

nOC	PDF	Inicio	Fim	Duracao	Clientes	CHI
16415589	T49022	02/12/2017 13:52	02/12/2017 22:06	8,23	116	955,00
16415840	T30405	02/12/2017 16:06	02/12/2017 17:56	1,83	97	177,57
16415960	T09176	02/12/2017 17:22	02/12/2017 18:55	1,54	2	3,09
16416431	T38770	03/12/2017 07:22	03/12/2017 11:01	3,65	70	255,44
16417127	T10123	03/12/2017 14:00	03/12/2017 16:08	2,13	16	34,12
16417127	T10123	03/12/2017 14:00	03/12/2017 18:14	4,23	27	114,27
16417204	T07695	03/12/2017 14:48	03/12/2017 17:19	2,53	246	623,07
16417258	T00073	03/12/2017 15:28	03/12/2017 16:54	1,42	9	12,82
16417308	W50011	03/12/2017 15:59	03/12/2017 19:36	3,61	72	260,10
16417308	W50011	03/12/2017 17:00	03/12/2017 19:14	2,22	50	111,18
16417562	T35874	03/12/2017 18:18	03/12/2017 21:16	2,95	111	327,66
16419799	W50522	04/12/2017 18:56	04/12/2017 21:46	2,82	6	16,91
16419825	T04786	04/12/2017 19:12	04/12/2017 23:37	4,41	1	4,41
16420125	W50011	05/12/2017 06:30	05/12/2017 08:53	2,37	72	170,98
16420708	T04786	05/12/2017 10:23	07/12/2017 13:00	50,62	1	50,62
16421534	T09074	05/12/2017 18:35	05/12/2017 22:20	3,75	62	232,70
16421534	T09074	05/12/2017 16:04	05/12/2017 23:05	7,00	337	2360,04
16423039	T09243	06/12/2017 09:16	06/12/2017 16:13	6,94	10	69,43
16423894	T09169	06/12/2017 14:57	06/12/2017 17:28	2,52	19	47,96
16424229	T09244	06/12/2017 16:54	06/12/2017 18:38	1,73	8	13,87
16425035	T07958	07/12/2017 07:32	07/12/2017 09:02	1,50	263	393,40
16425127	T09177	07/12/2017 08:07	07/12/2017 11:41	3,55	2	7,11
16425401	T09158	07/12/2017 09:23	07/12/2017 13:38	4,24	45	190,96
16426383	T09177	07/12/2017 15:56	08/12/2017 15:31	23,58	2	47,17
16426563	T32680	07/12/2017 16:54	07/12/2017 19:13	2,31	6	13,88
16427999	T35881	08/12/2017 10:55	08/12/2017 13:24	2,48	25	62,08
16429860	T41852	09/12/2017 07:06	09/12/2017 08:38	1,53	51	77,90
16429864	W10515	09/12/2017 07:08	09/12/2017 14:20	7,20	17	122,39
16430092	T10123	09/12/2017 08:26	09/12/2017 11:35	3,15	175	551,44
16430277	N58334	09/12/2017 09:23	09/12/2017 12:20	2,95	14	41,23
16430761	T09199	09/12/2017 12:30	09/12/2017 19:56	7,43	19	141,11
16430923	T10123	09/12/2017 13:34	09/12/2017 17:40	4,09	147	601,32
16430923	T10123	09/12/2017 13:34	09/12/2017 18:00	4,42	28	123,87
16434333	T04790	09/12/2017 22:11	10/12/2017 00:41	2,50	18	44,95
16435359	T27616	10/12/2017 09:09	10/12/2017 12:05	2,93	193	565,49
16436351	T09071	10/12/2017 12:46	10/12/2017 17:35	4,80	5	24,01
16436648	T09046	10/12/2017 14:04	10/12/2017 15:07	1,04	4	4,14

Tabela 1 - Ocorrências expurgadas

OC	TMP (min)	TMD (min)	TME (min)	TMAE (min)	Viaturas
16415589	419,05	58,48	16,65	494,18	2
16415840	47,33	35,70	24,67	107,70	1
16415960	36,98	19,05	33,88	89,92	1
16416431	129,47	57,97	32,43	219,87	1
16417127	70,88	34,42	155,40	260,70	1
16417204	116,52	86,57	1,00	204,08	1
16417258	12,60	50,03	21,85	84,48	1
16417308	133,45	57,00	27,53	217,98	1
16417562	91,28	67,92	14,97	174,17	1
16419799	116,53	28,05	21,20	165,78	1
16419825	169,27	62,52	30,97	262,75	1
16420125	12,10	95,67	35,40	143,17	1
16420708	12282,50	474,83	633,63	13390,97	5
16421534	404,87	135,58	169,63	710,08	2
16423039	403,30	159,87	73,62	636,78	2
16423894	46,93	77,10	28,13	152,17	1
16424229	37,00	46,37	21,08	104,45	1
16425035	38,58	7,62	42,95	89,15	1
16425127	61,75	116,20	34,77	212,72	1
16425401	231,28	12,73	9,25	253,27	1
16426383	1486,75	145,73	36,92	1669,40	2
16426563	21,85	89,85	24,02	135,72	1
16427999	20,42	104,73	21,77	146,92	1
16429860	0,78	69,05	45,72	115,55	1
16429864	343,60	62,15	25,68	431,43	1
16430092	45,53	60,75	83,17	189,45	1
16430277	248,50	83,93	171,20	503,63	3
16430761	352,28	65,57	25,90	443,75	1
16430923	75,70	104,55	90,87	271,12	2
16434333	58,00	90,70	0,00	148,70	1
16435359	60,62	80,45	33,92	174,98	1
16436351	187,57	73,77	25,52	286,85	1
16436648	15,53	27,58	17,07	60,18	1

Tabela 2 - Tempo de atendimento das ocorrências expurgadas

nOC	Equipamento	Tipo	CHI	Componente
16415589	T49022	Fusivel	955,00	ELO FUSIVEL
16415840	T30405	Chave	177,57	ELO FUSIVEL
16415960	T09176	Trafo Cia	3,09	ELO FUSIVEL
16416431	T38770	Fusivel	255,44	ELO FUSIVEL
16417127	T10123	Fusivel	34,12	CONDUTOR NU
16417127	T10123	Fusivel	114,27	CONDUTOR NU
16417204	T07695	Fusivel	623,07	ELO FUSIVEL
16417258	T00073	Fusivel	12,82	ELO FUSIVEL
16417308	W50011	Chave	260,10	ELO FUSIVEL
16417308	T42122	Fusivel	111,18	ELO FUSIVEL
16417562	T35874	Chave	327,66	ELO FUSIVEL
16419799	W50522	Trafo Cia	16,91	CONDUTOR NU
16419825	T04786	Trafo Cia	4,41	ELO FUSIVEL
16420125	W50011	Chave	170,98	ELO FUSIVEL
16420708	T04786	Trafo Cia	50,62	TRANSFORMADOR DE DISTRIBUICAO AVARIADO
16421534	N03256	Fusivel	232,70	ELO FUSIVEL
16421534	T09074	Fusivel	2360,04	ELO FUSIVEL
16423039	T09243	Fusivel	69,43	CONDUTOR NU AT
16423894	T09169	Trafo Cia	47,96	CONDUTOR NU
16424229	T09244	Trafo Cia	13,87	CONDUTOR NU
16425035	T07958	Fusivel	393,40	PARA-RAIOS
16425127	T09177	Fusivel	7,11	ELO FUSIVEL
16425401	T09158	Fusivel	190,96	CONDUTOR NU
16426383	T09177	Fusivel	47,17	CHAVE FUSÍVEL
16426563	T32680	Trafo Cia	13,88	ELO FUSIVEL
16427999	T35881	Fusivel	62,08	ELO FUSIVEL
16429860	T41852	Fusivel	77,90	ELO FUSIVEL
16429864	W10515	Fusivel	122,39	ELO FUSIVEL
16430092	T10123	Fusivel	551,44	ELO FUSIVEL
16430277	N58334	Fusivel	41,23	CONDUTOR NU AT
16430761	T09199	Trafo Cia	141,11	ELO FUSIVEL
16430923	T10123	Fusivel	601,32	ELO FUSIVEL
16430923	T10123	Fusivel	123,87	ELO FUSIVEL
16434333	T04790	Trafo Cia	44,95	ELO FUSIVEL
16435359	T27616	Chave	565,49	ELO FUSIVEL
16436351	T09071	Trafo Cia	24,01	ELO FUSIVEL
16436648	T09046	Trafo Cia	4,14	ELO FUSIVEL

Tabela 3 - Relação de equipamentos danificados

8. REGISTROS FOTOGRÁFICOS E EM MÍDIA



Figura 6 - Publicação na Mídia.

Fonte: <http://www.acheisudoeste.com.br/noticias/27440-2017/12/04/governo-do-estado-reconhece-estado-de-emergencia-em-caetite-devido-as-chuvas>



ANEXO I – DECRETO N° 067/2017

DECRETO Nº 067, DE 13 DE NOVEMBRO DE 2017.

DECLARA SITUAÇÃO ANORMAL CARACTERIZADA COMO SITUAÇÃO DE EMERGÊNCIA NAS ÁREAS DO MUNICÍPIO DE CAETITÉ, ESTADO DA BAHIA, AFETADAS POR FORTES CHUVAS.

O PREFEITO DO MUNICÍPIO DE CAETITÉ, ESTADO DA BAHIA, no uso das atribuições que lhe são conferidas pelo art. 68 da Lei Orgânica do Município, pelo Inciso VI do artigo 8º da Lei Federal nº 12.608, de 10 de abril de 2012 e demais disposições legais vigentes,

CONSIDERANDO as fortes chuvas que atingiram o Município nesses últimos dias com média superior à prevista para esta época do mês, principalmente pelo alto índice pluviométrico e intensidade em um único dia, causando alagamentos, deslizamentos e interdição de ruas e acessos municipais, além de destruição de pontes, bueiros devido a grande quantidade de lama e água, fato que está causando sérios transtornos no território do Município de Caetité e colocando a população em risco;

CONSIDERANDO que o Município disponibilizou todo o aparato disponível para minimizar os efeitos do desastre natural;

CONSIDERANDO que o parecer da Coordenadoria Municipal de Defesa Civil, relatando a ocorrência desse desastre é favorável à declaração de *situação de emergência*;

CONSIDERANDO que em virtude da situação acima descrita, ocorreram sérios danos materiais, ambientais, bem como prejuízos econômicos e sociais constantes do Formulário de Informações do Desastre (FIDE);

CONSIDERANDO que a Administração Pública tem o dever de amparar a população do Município, especialmente nas localidades onde foi constatada maior destruição e comprometimento das vias e segurança dos munícipes;

CONSIDERANDO que houve deslizamentos de terras e desabamentos de muros e construções, deixando famílias desabrigadas, conforme consta no relatório preliminar da Secretaria de Desenvolvimento Social;

CONSIDERANDO, ainda, que cumpre ao Município preservar o bem estar da população e adotar medidas que se fizerem necessárias para combater a situação de emergência;

CONSIDERANDO, por fim a urgente necessidade de tomar as providências cabíveis para regularizar as situações acima expostas,

DECRETA:

Art. 1º Fica declarada a existência de situação anormal por intempérie natural, a qual é caracterizada como Situação de Emergência no Município de Caetité, Estado da Bahia, provocada pelas fortes chuvas, perfazendo alto índice pluviométrico e afetando várias áreas do Município, conforme Avaliação de Danos realizada pela COMDEC.

Parágrafo único - Esta situação de anormalidade é válida para as áreas deste Município, comprovadamente afetadas pelo desastre.

Art. 2º Confirma-se a mobilização do Sistema Nacional de Defesa Civil, no âmbito do Município, sob a coordenação da Comissão Municipal de Defesa Civil – COMDEC e autoriza-se o desencadeamento do Plano Emergencial de Resposta aos Desastres, após adaptado à situação real desse desastre.

Art. 3º Autoriza-se a convocação de voluntários, para reforçar as ações de resposta às situações de emergências.

Art. 4º Essas atividades serão coordenadas pela Secretaria de Serviços Públicos com apoio da COMDEC e a Secretaria Municipal de Meio Ambiente.

Art. 5º Será responsabilizado o agente da defesa civil ou a autoridade administrativa que se omitir de suas obrigações, relacionadas com a segurança global da população.

Art. 6º Este Decreto entra em vigor nesta data, devendo vigor por um prazo de 90 dias.

Parágrafo Único - O prazo de vigência deste decreto pode ser prorrogado até completar um período máximo de 180 dias.

REGISTRE-SE;

PUBLIQUE-SE;

CUMPRA-SE.

GABINETE DO PREFEITO DE CAETITÉ, em 13 de novembro de 2017.

ALDO RICARDO CARDOSO GONDIM
Prefeito **Municipal**